

98-01

Перв. примен.

Справ. №

A

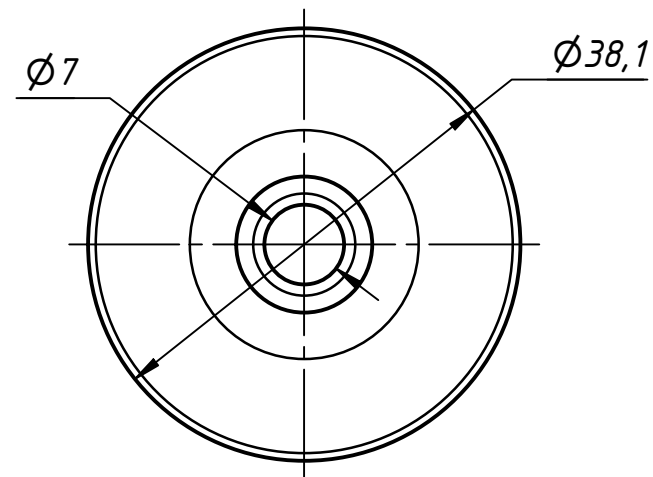
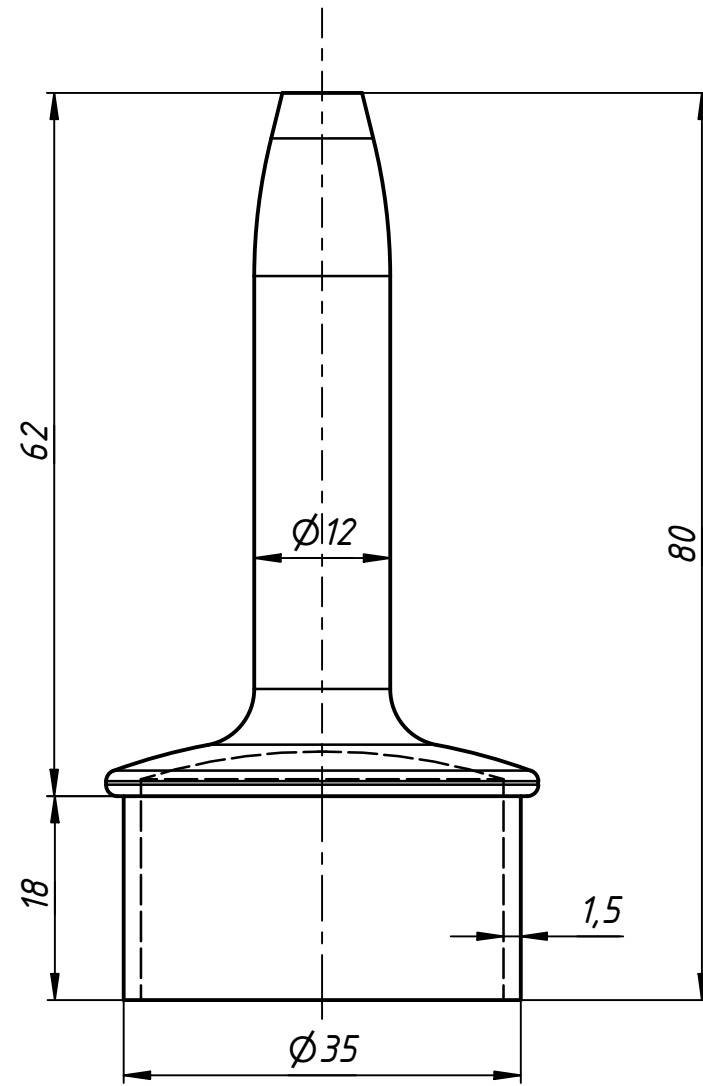
Подп. и дата

Инв. № дубл.

Взам. инв. №

Подп. и дата

Инв. № подл.



					70-86		
					Наконечник для стойки Φ 38.1 мм для поручня под приварку		
Изм.	Лист	№ докум.	Подп.	Дата	Лит.	Масса	Масштаб
		user		14.01.2020			
Пров.					Лист	Листов	1
Т. контр.							
Нач.отд.							
Н. контр.							
Утв.							